

# 農林土木委託業務特記仕様書

## （共通仕様書の適用）

- 第1条** 本業務は、徳島県農林水産部「徳島県農林土木設計業務共通仕様書 平成23年5月」、「徳島県農林土木測量業務共通仕様書 平成23年5月」、「徳島県農林土木地質及び土質調査業務共通仕様書 平成23年5月」及び徳島県国土整備部「用地調査等共通仕様書」に基づき実施しなければならない。
- 2 ただし、共通仕様書の各章における「適用すべき諸基準」で示された示方書、指針等は改定された最新のものとする。なお、業務途中で改定された場合はこの限りでない。

## （共通仕様書の変更・追加事項）

- 第2条** 「徳島県農林土木設計業務共通仕様書 平成23年5月」、「徳島県農林土木測量業務共通仕様書 平成23年5月」、「徳島県農林土木地質及び土質調査業務共通仕様書 平成23年5月」に対する【変更】及び【追加】仕様事項は、徳島県ホームページ（農林水産部農山漁村振興課のページ）に掲載している各業務の「共通仕様書【変更・追加事項】」のとおりとする。なお、入札公告日又は指名通知日における最新のものを適用するものとする。

## （共通仕様書の読み替え）

- 第3条** 「徳島県農林土木設計業務共通仕様書 平成23年5月」、「徳島県農林土木測量業務共通仕様書 平成23年5月」、「徳島県農林土木地質及び土質調査業務共通仕様書 平成23年5月」において、「徳島県農林水産部及び総合県民局農林水産部」とあるのは「徳島県農林水産部」と、「徳島県電子納品運用ガイドライン【農林土木事業設計業務編】」とあるのは、「徳島県電子納品運用ガイドライン【農林土木設計等業務編】」と、読み替えるものとする。

## （成績評定の選択制（試行））

- 第4条** 当初業務委託料（税込み）が100万円を超え500万円未満及び、変更契約で業務委託料が100万円を超えた農林土木工事に係る測量、設計、試験及び調査の委託業務（建物調査、不動産鑑定、森林整備、現場施工管理等の委託業務は除く）は、別に定める「農林水産部委託業務成績評定の選択制試行要領」を適用する。
- 2 前項の対象業務の受注者は、契約時、評定の実施の意向について、「委託業務成績評定に関する意向確認書」を発注者契約担当に提出しなければならない。
- 3 履行途中の評定の意向変更は原則認めないこととする。ただし、成績評定を希望した場合において、完了時、変更契約により業務委託料（税込み）が100万円以下となった場合は、評定は行わないものとする。

農林水産部委託業務成績評定の選択制試行要領

HP <https://www.pref.tokushima.lg.jp/jigyoshanokata/sangyo/nogyo/5023580/>

## （受発注者共同による品質確保）

- 第5条** 重要構造物（橋梁、トンネル、樋門、砂防等）設計や、補修設計において、必要であると判断された場合は、情報共有（設計条件の留意点、関連業務の進捗状況、設計変更の提案等）・設計方針の確認を目的とした、合同現地踏査等の発注者、受注者（測量、地質、調査、設計）で設計条件・方針を確認できる場を設けることができるものとする。
- なお、費用及び参加者等の詳細については、監督員と協議の上、決定するものとする。

## （情報共有システム活用業務【受注者希望型】）

- 第6条** 受注者は、情報共有システム（以下「システム」という。）の活用を希望する場合は、監督員の承諾を得たうえで、システム活用の試行対象業務（以下、「対象業務」という）とすることができる。
- 2 対象業務は、次のURLにある「農林土木事業における情報共有システム活用試行要領」を適用する。

農林土木事業における情報共有システム活用試行要領について

### (本業務の特記仕様事項)

**第7条** 本業務における特記仕様事項は、次のとおりとする。

#### 1 業務の目的

本業務は、農業水利施設保全対策事業（長寿命化）新井堰地区の農業土木工事に用いる工事費用及び資材の実勢価格を調査し、適正な設計単価を決定するための基礎価格を得ることを目的とする。

#### 2 業務内容

##### (1) 工事費用及び資材単価

###### ① 内容

調査する工事費用及び資材単価は、原則として徳島県内において民間企業（工事業者等）に販売される「実施価格」として決定し、取引実績が少なく実勢価格の決定が困難なものについては、同資材の周辺価格、経済動向等を十分調査の上、厳正に決定しなければならない。

###### ② 荷渡し条件

荷渡し条件は、現場着単価とする。ただし、これによりがたい資材の場合は、通常行われている商習慣にしたがって、工場渡し及び問屋倉庫渡し等とする。

###### ③ 決済条件

決済条件は、現金決済を条件とする。

###### ④ 調査方法

調査方法は、調査対象事業者（生産者、商社及び需要者）を訪問して行う「面接調査」を原則とする。

###### ⑤ 価格の決定

調査の結果、取引が最も多かった価格（最頻値）を調査価格の代表値とするが、決定に当たっては、市況の動向を踏まえ、総合的に十分に調査を行った上決定するものとする。

#### 3 調査対象工事費用及び資材単価

調査対象は、別紙「調査資材等一覧表」のとおりとする。

#### 4 農林水産省及び県土整備部との整合

価格は、農林水産省・徳島県県土整備部との整合を図ること。

#### 5 成果品の報告

報告様式、報告期限については次のとおりとする。

ただし、甲が成果品の報告期限前に調査価格の提示を指示した場合には、乙は指示された期限に提出しなければならない。

なお、これによりがたい場合は、甲乙協議して定める。

報告書は、図書及び電子媒体(CD)とし、提出部数は図書2部、CD1部とする。

また、報告期限は別途指示する。

#### 6 過失

受注者は、業務完了後であっても、受注者の原因による疎漏、過失が認められた場合には、発注者が必要と認める訂正、補正等の措置をとるものとする。

#### 7 報告書の充足

本仕様書は、業務に必要な諸元と資料のうち必要な事項示したものであり、これに記載されていない事項についても業務上必要と認められたものについては、責任を持って充足しなければならない。

#### 8 打合せ

業務打ち合わせは行わない。必要事項は電話、Eメールにて打ち合わせを行う。

## 9 打ち合わせ簿

調査作業の実施中に、指示または打ち合わせた重要な事項については、その内容を打ち合わせ簿に記載し、相互に確認するものとする。

## 10 再委任の禁止

軽微な業務を除き、再委任は禁止する。「軽微な作業」は、コピー、印刷、製本、及び資料の収集・単純な集計とする。

## 11 契約変更

契約の変更に関しては、重要となる変更については両者協議の上、変更契約を行うものとする。

## 12 管理技術者

受注者は、業務の技術上の管理を行う管理技術者を定め、管理技術者通知書を契約締結後7日以内に監督員に提出しなければならない。また、この管理技術者通知書の内容が変更になった場合は、変更日から5日以内に監督員に管理技術者変更通知書を提出し確認を受けなければならない。

管理技術者は、業務の管理及び統轄を行うほか、一切の権限（業務委託料の変更、履行期間の変更、業務委託料の請求及び受領、契約解除に係る権限を除く。）を有する者とし、受注者は、管理技術者と受注者との直接的、恒常的な雇用関係が確認できるもの（健康保険証等の写し）を監督員に提出しなければならない。

## 13 その他

この調査で得られた単価については、閲覧に供することとしている。

# 調査資材一覧表

No.1

No.	品名	規格・寸法	価格 単位	使用数量 (参考)	会社指定 の有・無	会社名 (参考)
1	袋体ゴム引布	引張強さ 204.3 kN/m以上、厚さ10.5mm以上	m2	347.0	無	
2	押え金具(クランピングバー)	S45C 溶融亜鉛メッキ T=22mm	m	49.745	無	
3	敷き金具(ベースプレート)	SS400 溶融亜鉛メッキ	m	49.745	無	
4	モーター駆動ブロー	ARH80E × 5.5kW	台	1.0	無	
5	ゴム堰操作盤	鋼板製屋内閉鎖・自立型	組	1.0	無	
6	水封管式安全装置	80A用 SUS304	組	1.0	無	
単価採用年月日		令和8年8月～令和9年3月				
納入場所		徳島県阿南市山口町				
前回調査の有無		無	有の場合	—		
備考						

# 数量明細書

今回の調査対象品目は以下の6項目

## 袋体

機器単体関係

No	名 称	規 格	単 位	数 量	摘 要
1	袋体ゴム引布	引張強さ 204.3kN/m以上、厚さ10.5mm以上	m <sup>2</sup>	347	

## 袋体取付金具

機器単体関係

No	名 称	規 格	単 位	数 量	摘 要
2	押え金具(クランピングバー)	S45C 溶融亜鉛メッキ T=22mm	m	49.745	
3	敷き金具(ベースプレート)	SS400 溶融亜鉛メッキ	m	49.745	

## 給・排気設備

機器単体関係

No	名 称	規 格	単 位	数 量	摘 要
4	モーター駆動ブロワー	ARH80E×5.5kW	台	1	

## 操作設備

機器単体関係

No	名 称	規 格	単 位	数 量	摘 要
5	ゴム堰操作盤	鋼板製屋内閉鎖・自立型	組	1	
6	水封管式安全装置	80A用 SUS304	組	1	

# 数量明細書

以下、参考資料

P-1

操作室内配管部品

材料・部品関係

名 称	規 格	単 位	数 量	摘 要
溶接フランジ	SUS304, 10K 40A	枚	1	
溶接フランジ	SUS304, 10K 80A	枚	4	
溶接フランジ	SUS304, 10K 100A	枚	1	
溶接フランジ	SUS304, 5K 32A	枚	2	
溶接フランジ	SUS304, 5K 40A	枚	6	
溶接フランジ	SUS304, 5K 80A	枚	38	
溶接フランジ	SUS304, 5K 100A	枚	7	
ルーズフランジ	SUS304, 5K 80A	組	2	
ルーズフランジ	SUS304, 5K 100A	組	1	
閉止フランジ	SUS304, 5K 100A	枚	1	
閉止フランジ	SS400, 5K 50A	枚	1	
閉止フランジ	SS400, 5K 65A	枚	1	
閉止フランジ	SS400, 5K 80A	枚	1	
ボルト、ナット、パッキン	SUS304, 10K 40A、パッキン材質CR	組	2	
ボルト、ナット、パッキン	SUS304, 10K 80A、パッキン材質CR	組	5	
ボルト、ナット、パッキン	SUS304, 10K 100A、パッキン材質CR	組	1	
ボルト、ナット、パッキン	SUS304, 5K 32A、パッキン材質CR	組	1	
ボルト、ナット、パッキン	SUS304, 5K 40A、パッキン材質CR	組	3	
ボルト、ナット、パッキン	SUS304, 5K 80A、パッキン材質CR	組	21	
ボルト、ナット、パッキン	SUS304, 5K 100A、パッキン材質CR	組	5	
ボルト、ナット、パッキン	SS400, 5K 50A、パッキン材質CR	組	1	
ボルト、ナット、パッキン	SS400, 5K 65A、パッキン材質CR	組	1	
ボルト、ナット、パッキン	SS400, 5K 80A、パッキン材質CR	組	1	
90度溶接エルボ(ショート)	SUS304, Sch20, 25A	個	1	

# 数量明細書

P-2

操作室内配管部品

材料・部品関係

名 称	規 格	単 位	数 量	摘 要
90度溶接エルボ(ショート)	SUS304, Sch20, 40A	個	3	
90度溶接エルボ(ショート)	SUS304, Sch10, 80A	個	15	
溶接ティー	SUS304, Sch20, 25A	個	1	
溶接ティー	SUS304, Sch10, 80A	個	5	
溶接ティー	SUS304, Sch10, 100A	個	1	
溶接径違いティー	SUS304, Sch20, 80A×50A	個	1	
溶接レジューサー	SUS304, Sch20, 25A×15A	個	1	
溶接レジューサー	SUS304, Sch20, 40A×25A	個	1	
溶接レジューサー	SUS304, Sch20, 80A×40A	個	1	
ドレッサーカップリング	SUS304, 32A×25A	個	1	
90度ねじ込みエルボ	SCS13, 40A	個	3	
ねじ込みティー	SCS13, 10A	個	2	
ソケット	SCS13, 10A	個	2	
ソケット	SCS13, 25A	個	2	
径違いソケット	SCS13, 25A×10A	個	1	
ねじ込み長ニップル	SCS13, 10A 100L	個	4	
ねじ込み長ニップル	SCS13, 10A 150L	個	2	
ねじ込みブッシュ	SCS13, 40A×20A	個	1	
ねじ込みブッシュ	SCS13, 50A×40A	個	1	
ねじ込みホースニップル	SCS13, 15A	個	1	
ねじ込みホースニップル	SCS13, 20A	個	1	
ねじ込みホースニップル	SCS13, 25A	個	2	
ねじ込みホースニップル	SCS13, 40A	個	1	
フランジ付ホースニップル	SCS13, 40A, 10K	個	1	

# 数量明細書

P-3

操作室内配管材料

材料・部品関係

名 称	規 格	単 位	数 量	摘 要
給排気パイプ	SUS304TP, Sch20, 50A	m	0.200	
給排気パイプ	SUS304TP, Sch10, 80A	m	18.200	
袋体内圧検知パイプ	SUS304TP, Sch20, 25A	m	2.000	
袋体内圧検知パイプ	SUS304TP, Sch10, 80A	m	10.000	
上流水位検知パイプ	SUS304TP, Sch20, 15A	m	2.200	
上流水位検知パイプ	SUS304TP, Sch20, 25A	m	1.400	
上流水位検知パイプ	SUS304TP, Sch20, 32A	m	1.300	
上流水位検知パイプ	SUS304TP, Sch10, 100A	m	5.300	
貯水バケツ排水パイプ	SUS304TP, Sch20, 40A	m	0.900	
室内排水パイプ	SUS304TP, Sch20, 40A	m	6.300	

# 数量明細書

P-4

屋外配管部品

材料・部品関係

名 称	規 格	単 位	数 量	摘 要
溶接フランジ	SUS304, 5K 40A	枚	4	
溶接フランジ	SUS304, 5K 80A	枚	42	
閉止フランジ	SS400, 5K 50A	枚	1	
閉止フランジ	SS400, 5K 65A	枚	1	
閉止フランジ	SS400, 5K 80A	枚	1	
ボルト、ナット、パッキン	SUS304, 5K 40A、パッキン材質CR	組	2	
ボルト、ナット、パッキン	SUS304, 5K 80A、パッキン材質CR	組	20	
ボルト、ナット、パッキン	SS400, 5K 50A、パッキン材質CR	組	1	
ボルト、ナット、パッキン	SS400, 5K 65A、パッキン材質CR	組	1	
ボルト、ナット、パッキン	SS400, 5K 80A、パッキン材質CR	組	1	
90度溶接エルボ(ショート)	SUS304, Sch10, 40A	個	3	
90度溶接エルボ(ショート)	SUS304, Sch10, 80A	個	12	
溶接ティー	SUS304, Sch20, 80A	個	7	
溶接径違いティー	SUS304, Sch20, 80A×40A	個	1	
溶接径違いティー	SUS304, Sch20, 80A×50A	個	1	
溶接レジュースー	SUS304, Sch20, 40A×25A	個	1	
溶接レジュースー	SUS304, Sch20, 80A×50A	個	1	
90度ねじ込みエルボ	SCS13, 25A	個	1	

# 数量明細書

P-5

屋外配管材料

材料・部品関係

名 称	規 格	単 位	数 量	摘 要
給排気パイプ	SUS304TP, Sch20, 50A	m	1.000	
給排気パイプ	SUS304TP, Sch10, 80A	m	52.000	
袋体内圧検知パイプ	SUS304TP, Sch10, 80A	m	14.000	
ドレン抜きパイプ	SUS304TP, Sch20, 25A	m	1.500	
ドレン抜きパイプ	SUS304TP, Sch20, 40A	m	6.000	

# 数量明細書

P-6

袋体

機器単体関係

名 称	規 格	単 位	数 量	摘 要
袋体ゴム引布	引張強さ 204.3 kN/m以上、厚さ10.5mm以上	m <sup>2</sup>	347	

# 数量明細書

P-7

袋体取付金具

機器単体関係

名 称	規 格	単 位	数 量	摘 要
押え金具(クランピングバー)	S45C 溶融亜鉛メッキ T=22mm	m	49.745	
敷き金具(ベースプレート)	SS400 溶融亜鉛メッキ	m	49.745	
アンカーボルト	M24 SUS304N2 SUSナット付き	本	252	
押え金具用座金	M24用 SUS304	枚	268	
シール剤		kg	180.0	
丸形ゴムパッキン	クワトロレンゴφ6	m	49.745	
給排気口上部フランジ	50A SUS304	組	1	
給排気口上部フランジ	25A特殊 SUS304	組	7	
袋体内圧検知口上部フランジ	80A×50A SUS304	組	1	

# 数量明細書

P-8

給・排気設備

機器単体関係

名 称	規 格	単 位	数 量	摘 要
給排気口下部フランジ	50A SUS304	組	1	
給排気口下部フランジ	25A特殊 SUS304	組	7	
袋体内圧検知口下部フランジ	80A×50A SUS304	組	1	
モーター駆動ブロワー	ARH80E×5.5kW	台	1	
レバー式バタフライバルブ	10DJ 80A	組	2	
電動式バタフライバルブ	EXS-10DJ 80A	組	1	
逆止弁(ブロワー用チャッキバルブ)	10FC0 80A	組	1	
逆止弁(水中ポンプ用チャッキバルブ)	SCV 40A	組	1	
ケーブルズジョイント(防振継手)	JK-80	組	1	
スプリング式安全弁	SMX 80A	組	1	
ボールバルブ	400T型 10A	組	2	
ボールバルブ	400T型 15A	組	1	
ボールバルブ	400T型 40A	組	1	
ボールバルブ	400T型 50A	組	1	
ドレン抜弁バルブ(ボールバルブ)	UTKM 25A	組	1	

# 数量明細書

P-9

操作設備

機器単体関係

名 称	規 格	単 位	数 量	摘 要
袋体内圧検知用圧力計	50kpa	組	1	
圧力発信機	KH-25	組	1	
ゴム堰操作盤	鋼板製屋内閉鎖・自立型	組	1	
水封管式安全装置	80A用 SUS304	組	1	
室内排水用水中ポンプ	50PNA2.4	台	1	
滑車付ブラケット	SS400 (溶融亜鉛メッキ)	組	1	
給水ボックス	SUS304	組	1	
貯水バケツ	SUS304 80A用	組	1	
オモリ付バタ弁用ハンドル	80A用	組	1	
上屋操作装置		組	1	
ホースバンド	25A	組	1	
ホースバンド	40A	組	4	
サクシヨンホース	25A 3m	組	1	
サクシヨンホース	40A 3m	組	1	
上流水位検知ロストレーナー	SUS304 5K 100A	組	1	
上流水位検知ロストレーナー取付用オールアンカー	M16(SC-1610) SUS	本	8	

# 数量明細書

P-10

据付材料

据付材料関係

名 称	規 格	単 位	数 量	摘 要
整形金具(給排気口用)	50A SS400	組	1	
整形金具(給排気口用)	25A特殊 SS400	組	7	
整形金具(袋体内圧検知口用)	80A×50A SS400	組	1	
アンカーボルト布設金具	SS400	kg	700.0	
鉄筋	D16 SD295A	kg	1500.0	
形鋼	L-6×50×50 SS400	kg	700.0	
オールアンカー	C-1210	本	70	
Uボルト・ナット	40A M10 SUS304	本	2	
Uボルト・ナット	80A M10 SUS304	本	35	

# 数量明細書

P-11

動力配線工事材料

電気工事材料関係

名 称	規 格	単 位	数 量	摘 要
電線管	G22	m	25.0	
電線管	G24	m	11.0	
600V C Vケーブル	3.5mm <sup>2</sup> -2C	m	11.0	
600V C Vケーブル	5.5mm <sup>2</sup> -4C	m	11.0	
600V C V Vケーブル	1.25mm <sup>2</sup> -8C	m	8.0	
600V C V V Sケーブル	2mm <sup>2</sup> -2C	m	8.0	

# 数量明細書

P-12

付属設備

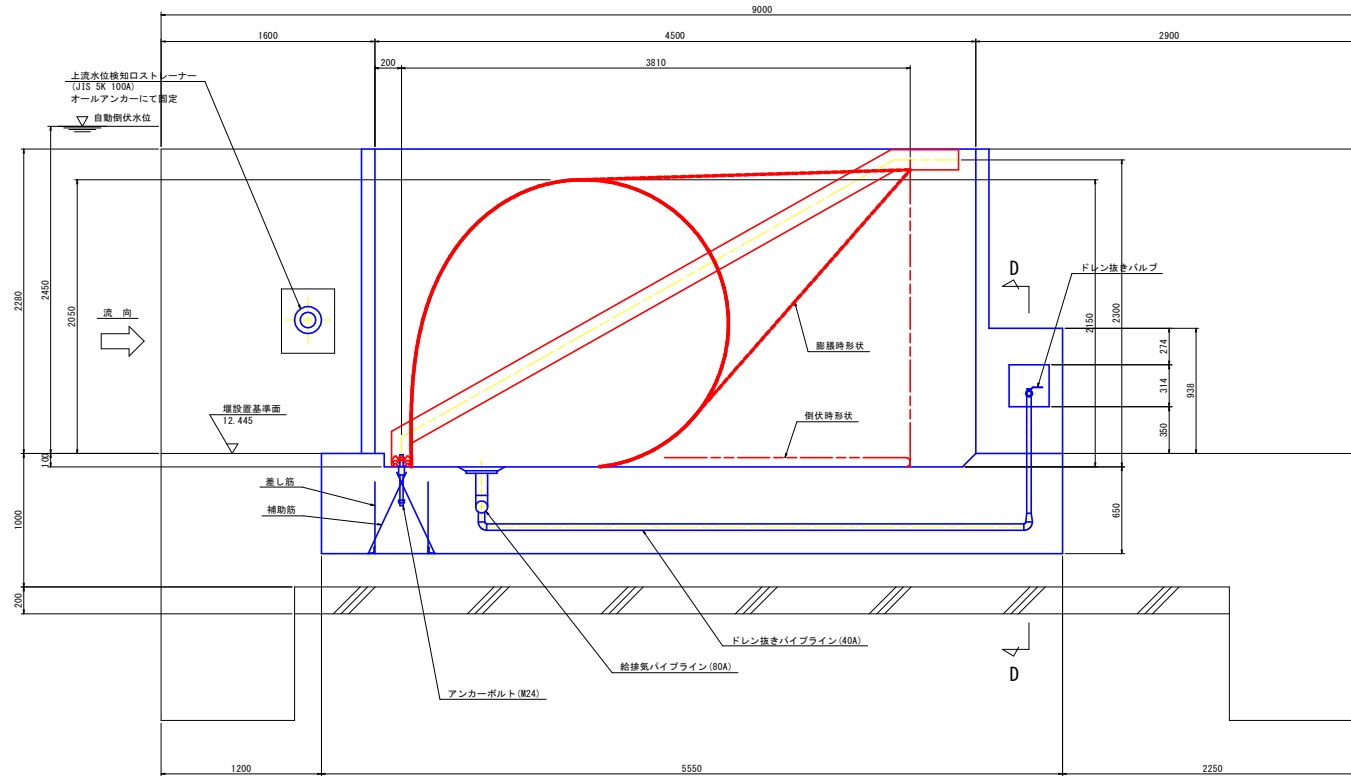
安全柵・タラップ材料関係

名 称	規 格	単 位	数 量	摘 要
安全柵				
配管用ステンレス鋼鋼管	SUS304TP, Sch20, 25A	m	29.700	
平鋼	FB-9×65	m	1.350	
オールアンカー	M12 SC1210	本	14	
タラップ				
配管用ステンレス鋼鋼管	SUS304TP, Sch20, 25A	m	6.300	
配管用ステンレス鋼鋼管	SUS304TP, Sch20, 32A	m	21.320	
平鋼	FB-9×65	m	1.800	
オールアンカー	M12 SC1210	本	24	
クサリ	SUS304	m	1.000	



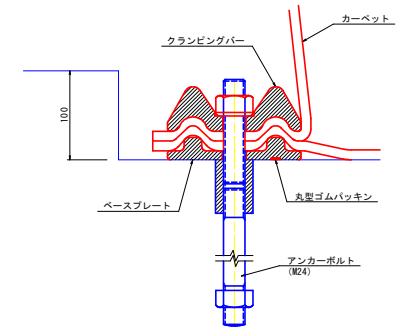
# 標準縦断図(1) S=1:20

## B-B断面

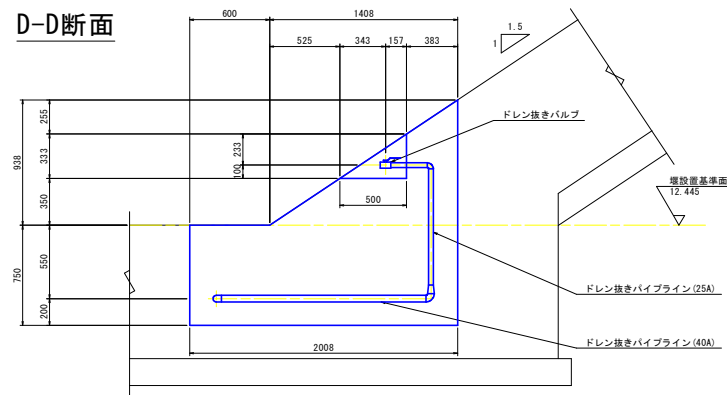


堰 主要諸元			
項	内 容	単 位	数 値
1	基 準 堰 高	m	2.050
2	膨 脹 媒 体		空 気
3	自 動 倒 伏 水 深	m	2.450
4	給 排 気 管 径		80A
5	基 準 内 圧	kPa	21.6
6	倒 伏 時 間	分以内	30
7	起 立 時 間	分以内	40
8	給 気 方 式		モーター駆動 ブロー
9	ア ン ー ー ボ ル ト の 径		M24
10	河 床 幅	m	37.400
11	法 勾 配		1 : 1.5
12	河 床 勾 配		1/400
13	操 作 室 位 置		左 岸
14	計 画 高 水 深 (H.W.L)	m	4.280
15	堰 に 接 する 下 流 水 深	m	0.000

## クランプ部詳細 S=1:3



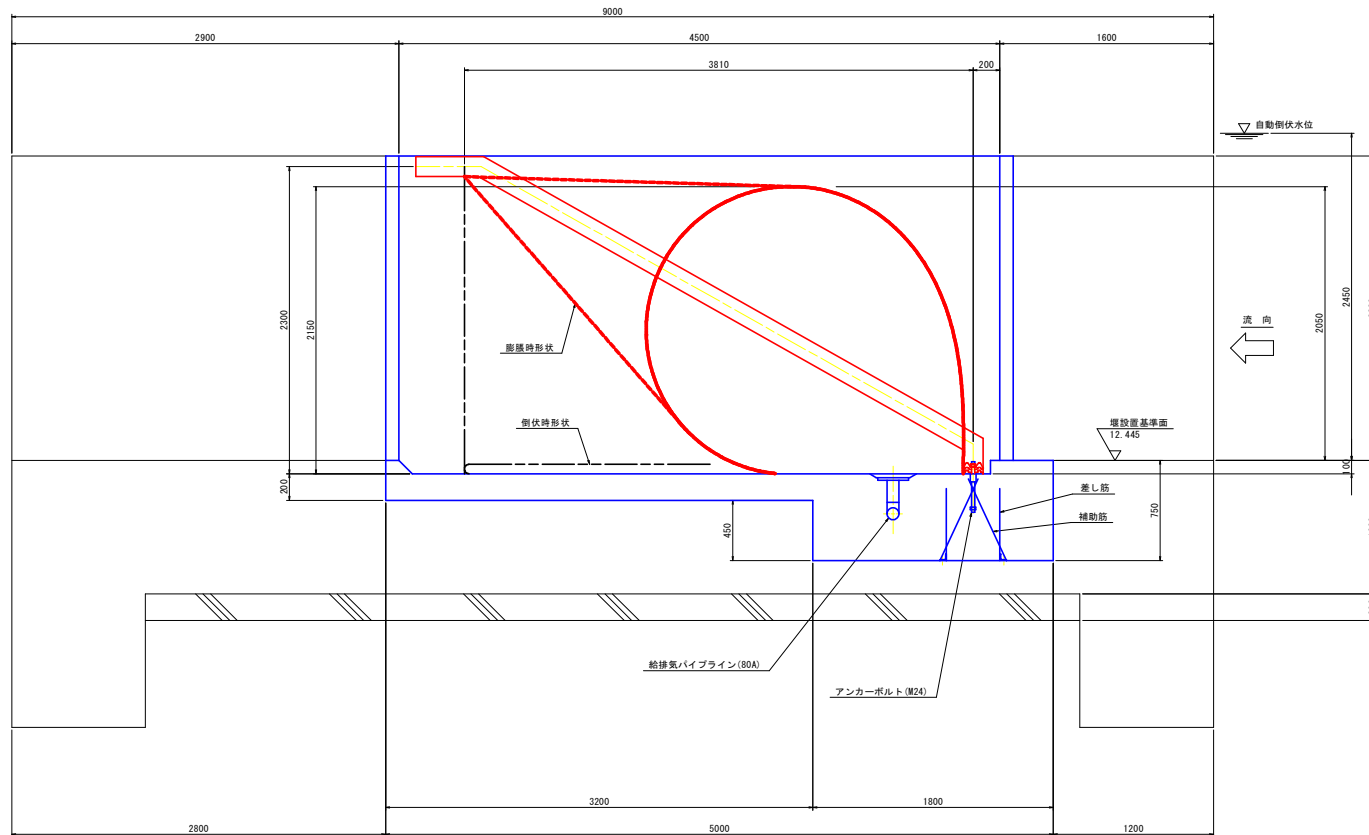
## D-D断面



工事名	R8阿研 長寿命化 新井堰 改修工事(仮)		
路線名等	新井堰地区		
工事箇所	阿南市山口町		
図面名	標準縦断図(1)		
縮尺	図示	図面番号	2 / 13
会社名			
事業者名	徳島県阿南農林事務所		

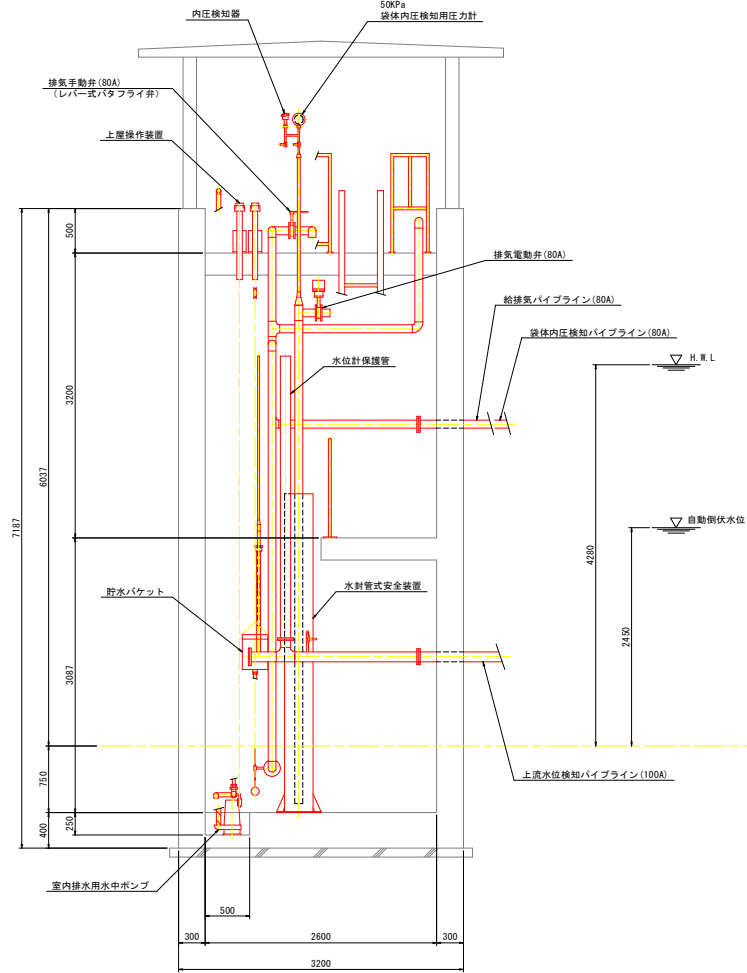
# 標準縦断面図(2) S=1:20

## C-C断面

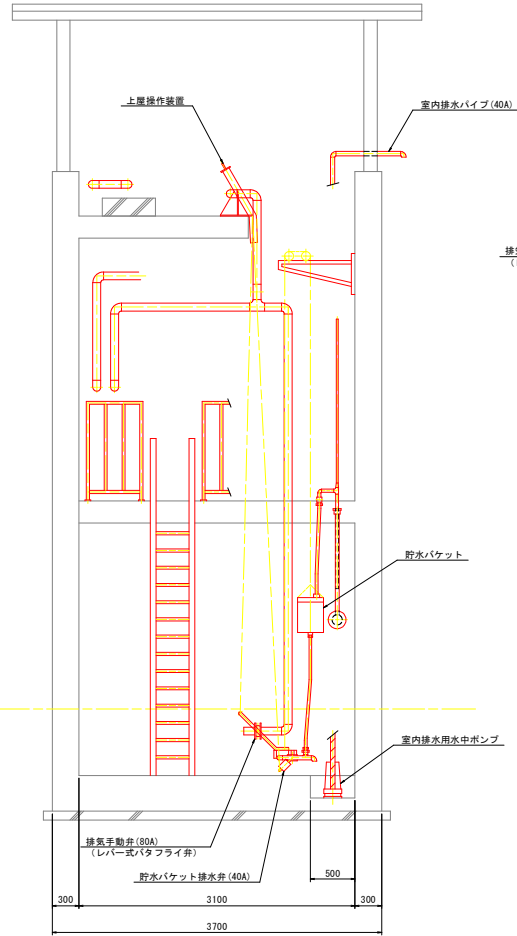


工事名	R 8 阿耕 長寿命化 新井塚 改修工事 (仮)		
路線名等	新井塚地区		
工事箇所	阿南市山口町		
図面名	標準縦断面図(2)		
縮尺	1:20	図面番号	3 / 13
会社名			
事業者名	徳島県阿南農林事務所		

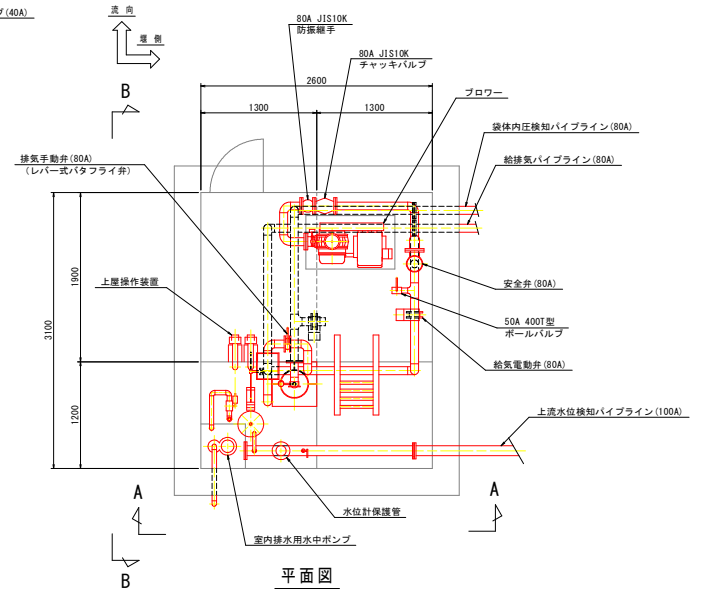
# 操作室内計画図 S=1:30



A ~ A



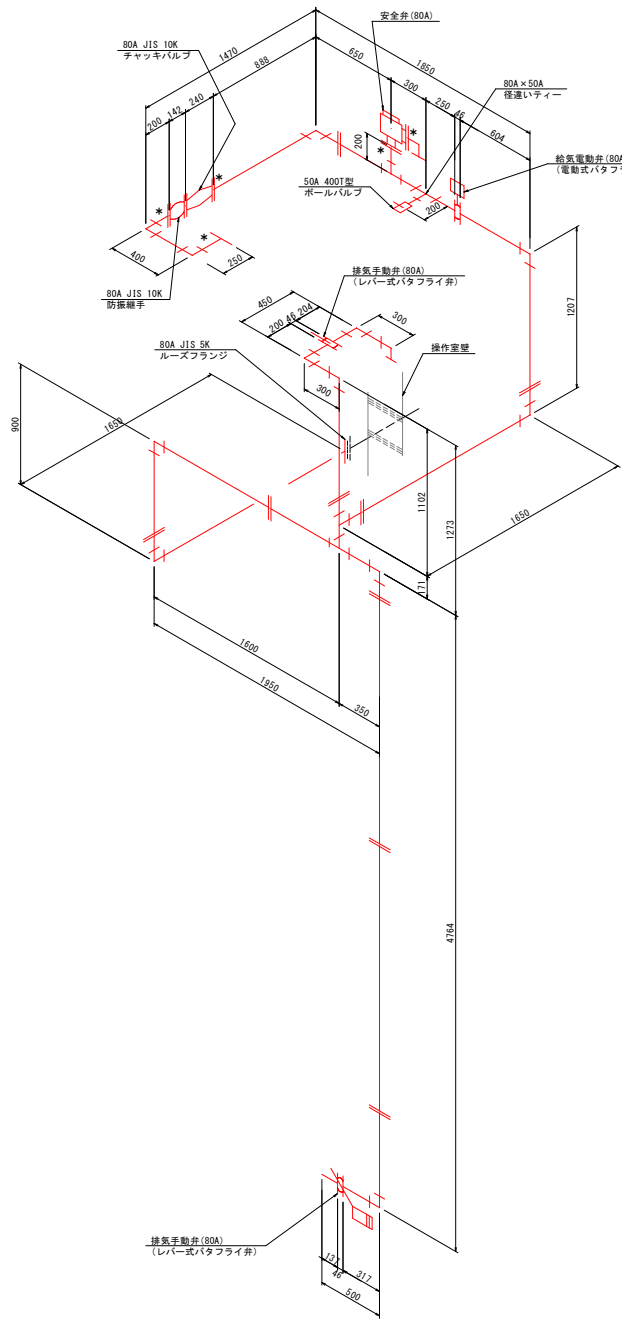
B ~ B



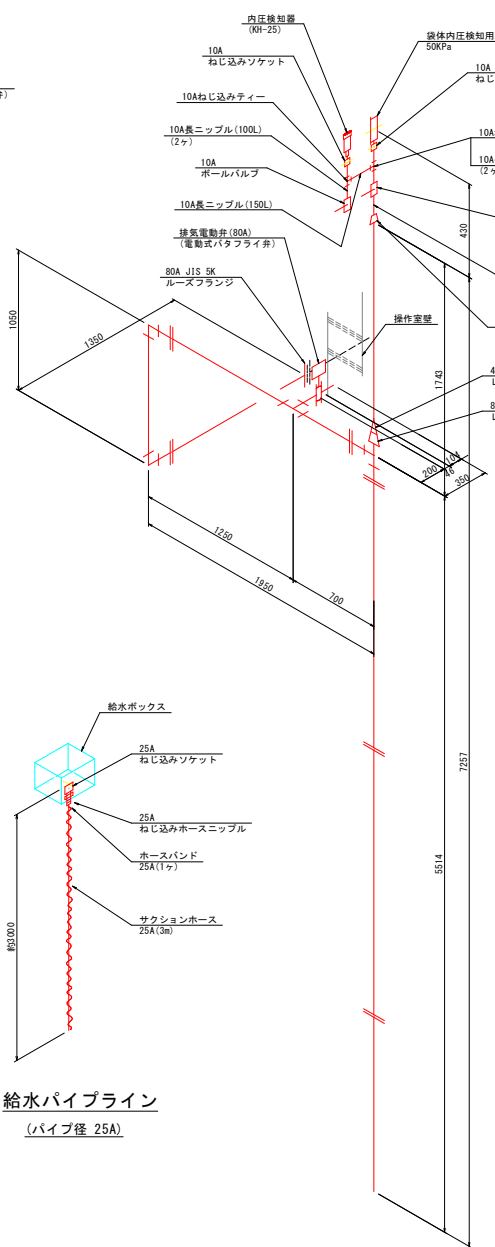
平面図

工事名	R8阿耕 長寿命化 新井塚 改修工事 (仮)		
路線名等	新井塚地区		
工事箇所	阿南市山口町		
図面名	操作室内計画図		
縮尺	1:30	図面番号	4 / 13
会社名			
事業者名	徳島県阿南農林事務所		

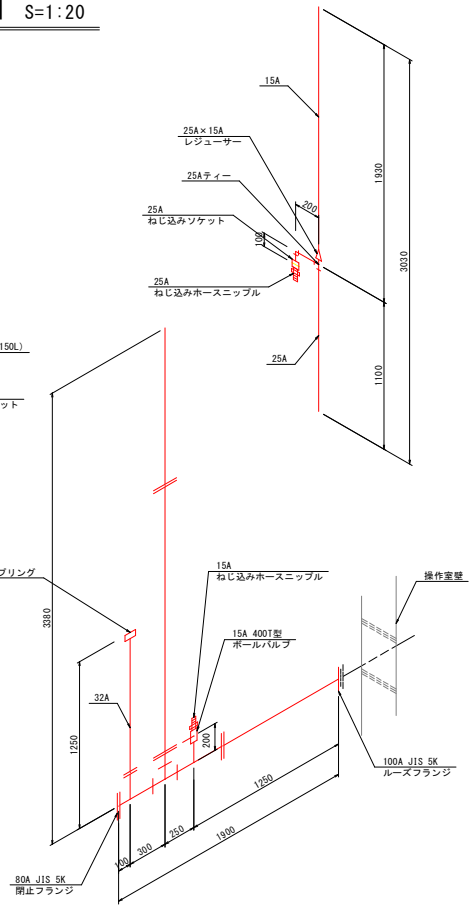
# 操作室内配管部品図 S=1:20



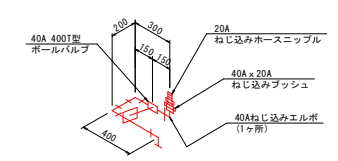
**給排気パイプライン**  
(パイプ径 80A 50A)



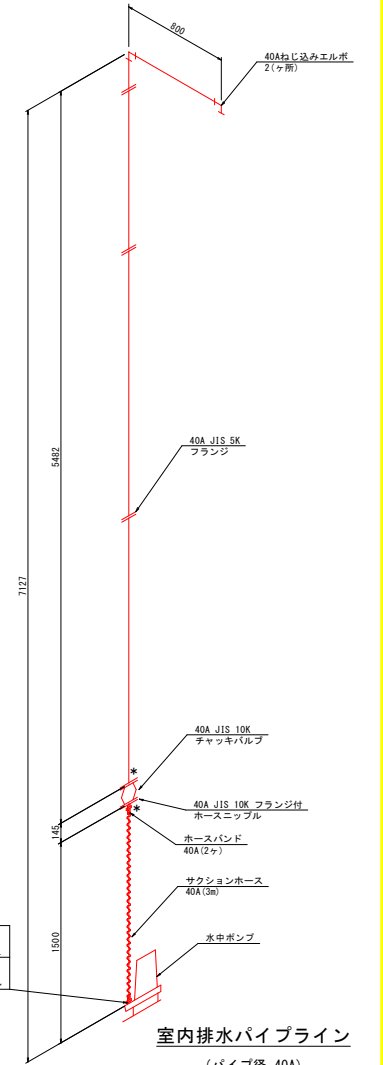
**袋体内圧検知パイプライン**  
(パイプ径 80A 25A 10A)



**上流水位検知パイプライン**  
(パイプ径 100A 32A 25A 15A)



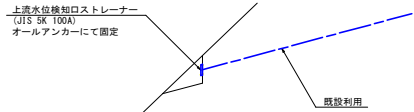
**貯水バケット排水パイプライン**  
(パイプ径 40A)



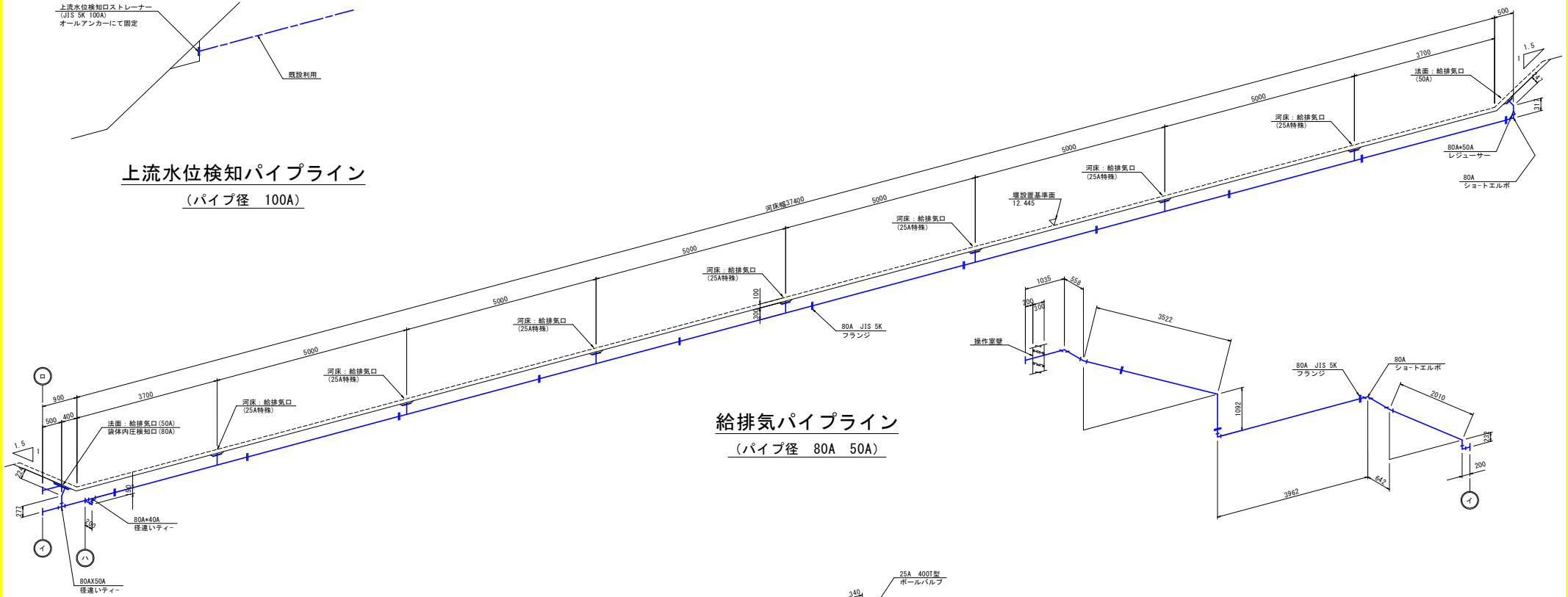
**室内排水パイプライン**  
(パイプ径 40A)

工事名	R 8 阿耕 長寿命化 新井塚 改修工事 (仮)
路線名等	新井塚地区
工事箇所	阿南市山口町
図面名	操作室内配管部品図
縮尺	1:20 図面番号 5 / 13
会社名	
事業者名	徳島県阿南農林事務所

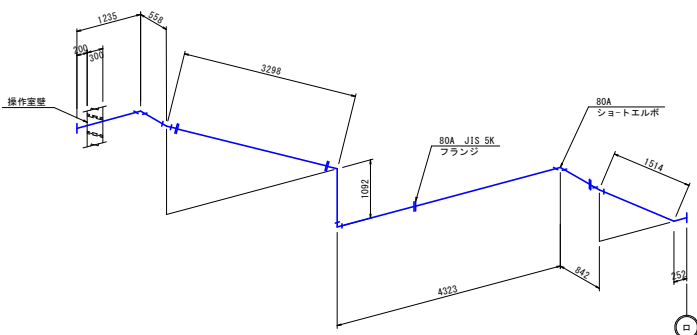
# 屋外埋設管部品図 S=1:50



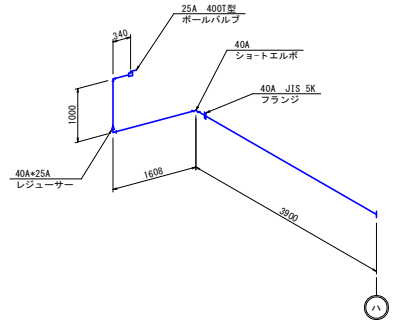
**上流水位検知パイプライン**  
(パイプ径 100A)



**給排気パイプライン**  
(パイプ径 80A 50A)



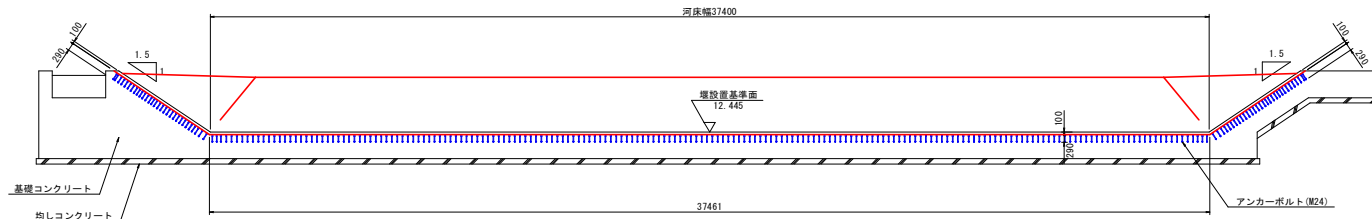
**袋体内圧検知パイプライン**  
(パイプ径 80A)



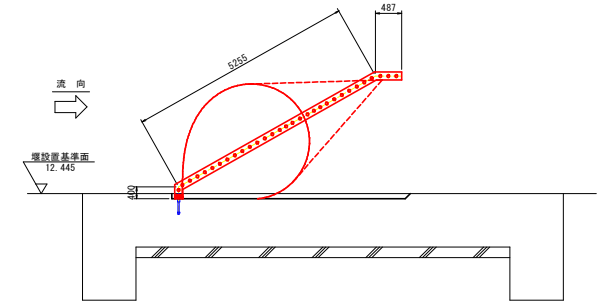
**ドレン抜きパイプライン**  
(パイプ径 40A 25A)

工事名	R8阿耕 長寿命化 新井塚 改修工事 (仮)
路線名等	新井塚地区
工事箇所	阿南市山口町
図面名	屋外埋設管部品図
縮尺	1:50 図面番号 6 / 13
会社名	
事業者名	徳島県阿南農林事務所

# アンカーボルト及び袋体取付金具図



正面図 S=1:100

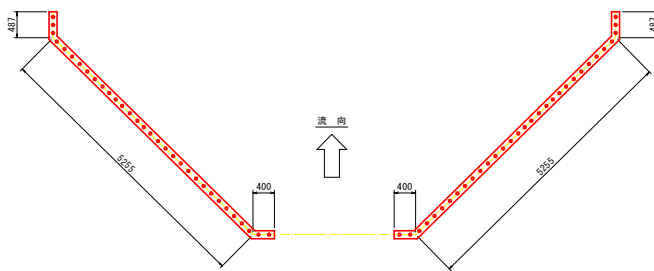


縦断面図 S=1:50

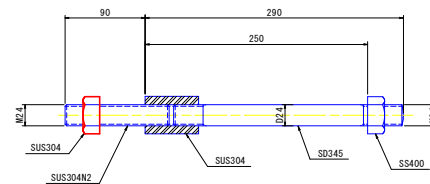


クランピングバー&ベースプレート S=1:100  
(河床平面図)

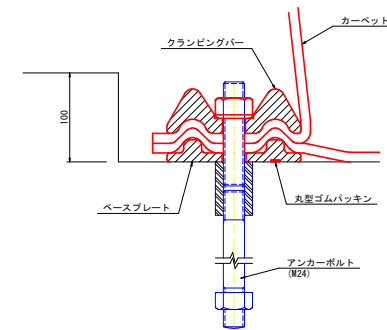
<b>アンカーボルト</b>	
サイズ	M24 本数: 252本
<b>クランプライン長</b>	
河床	37.461m
右岸法面	5.255m + 0.487m + 0.400m = 6.142m
左岸法面	5.255m + 0.487m + 0.400m = 6.142m
合計	49.745m



クランピングバー&ベースプレート S=1:50  
(法面平面図)



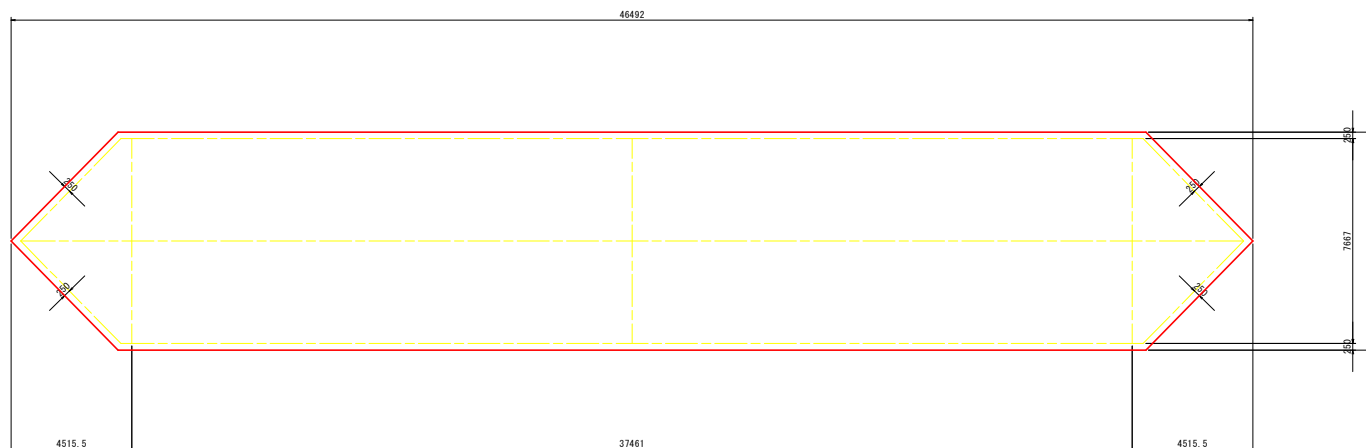
M24アンカーボルト詳細図 S=1:3



クランプ部詳細 S=1:3

工事名	R8阿研 長寿命化 新井堰 改修工事 (仮)		
路線名等	新井堰地区		
工事箇所	阿南市山口町		
図面名	アンカーボルト及び袋体取付金具図		
縮尺	図示	図面番号	7 / 13
会社名			
事業者名	徳島県阿南農林事務所		

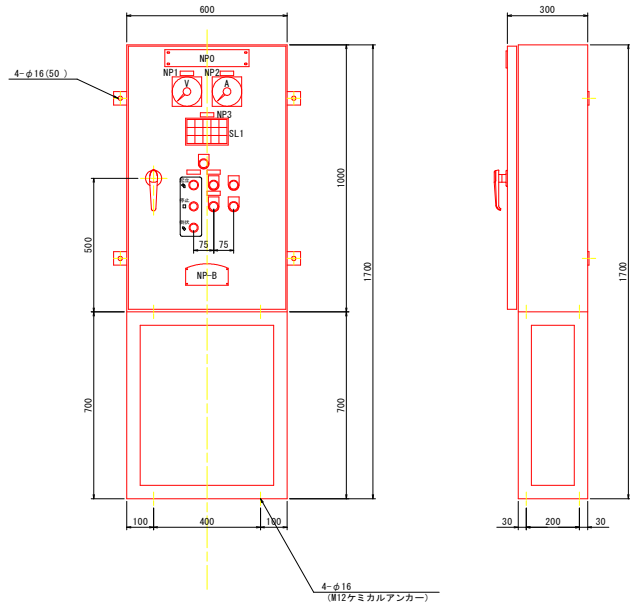
# 袋体ゴム引布展開図 S=1:100



袋体ゴム引布表面積 347m<sup>2</sup>

工事名	R 8 阿耕 長寿命化 新井塚 改修工事 (仮)		
路線名等	新井塚地区		
工事箇所	阿南市山口町		
図面名	袋体ゴム引布展開図		
縮尺	1:100	図面番号	8 / 13
会社名			
事業者名	徳島県阿南農林事務所		

# 操作盤外形図 S=1:10



(銘板一覧表)

記号	銘板記入文字
N P 0	微機操作盤
N P 1	動力電源電圧
N P 2	ブLOW電流
N P 3	状態

(仕様)

形式	鋼板製壁内閉鎖壁掛・自立型
形式	前面扉背面固定
鋼板	S E H C、S E C C 大層 2. 3 t、その他 2. 3 t
ベース	[50×50×5 t] (SS400)
塗装	メラミン樹脂焼付塗装、半艶 内面 マンセル 5 Y 7 / 1 外面 マンセル 5 Y 7 / 1
表示灯	LED
ハンドル	鍵付ハンドル (No. 200)
製作数	1面

表示灯 (S L 1)  
(状態)

電源	←	全起立	給気電動弁全開	室内排水ポンプ運転
B	F/G	W	W	W
(ヨビ)	ブLOW故障	(ヨビ)	給気電動弁全閉	室内排水ポンプ故障
R	R	W	W	R
漏電	(ヨビ)	起立渋滞	給気電動弁故障	(ヨビ)
O	R	R	R	W

操作方法



運動操作



ブLOW



給気電動弁



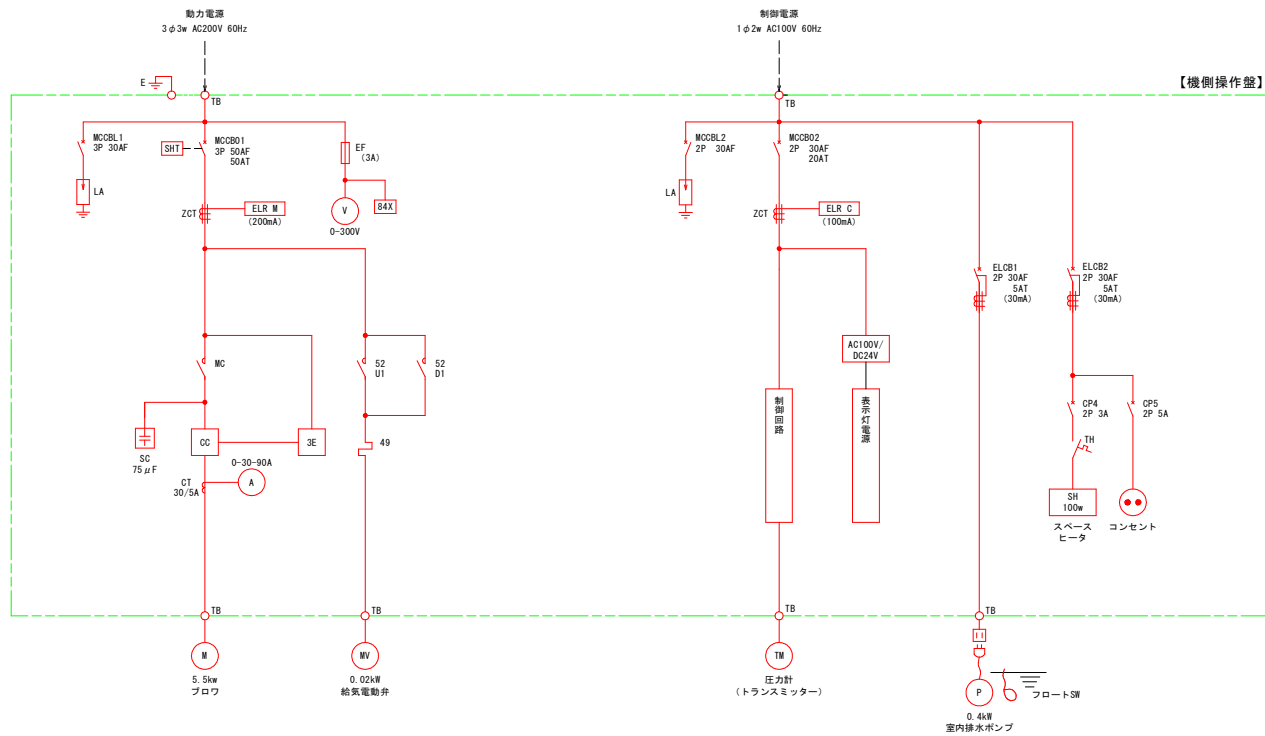
表示灯・押印色

- W-白
- R-赤
- Y-黄
- B-黒
- G-緑
- O-オレンジ

- PB : 押印スイッチ
- COS : 切換スイッチ
- \*印はスプリングリターン

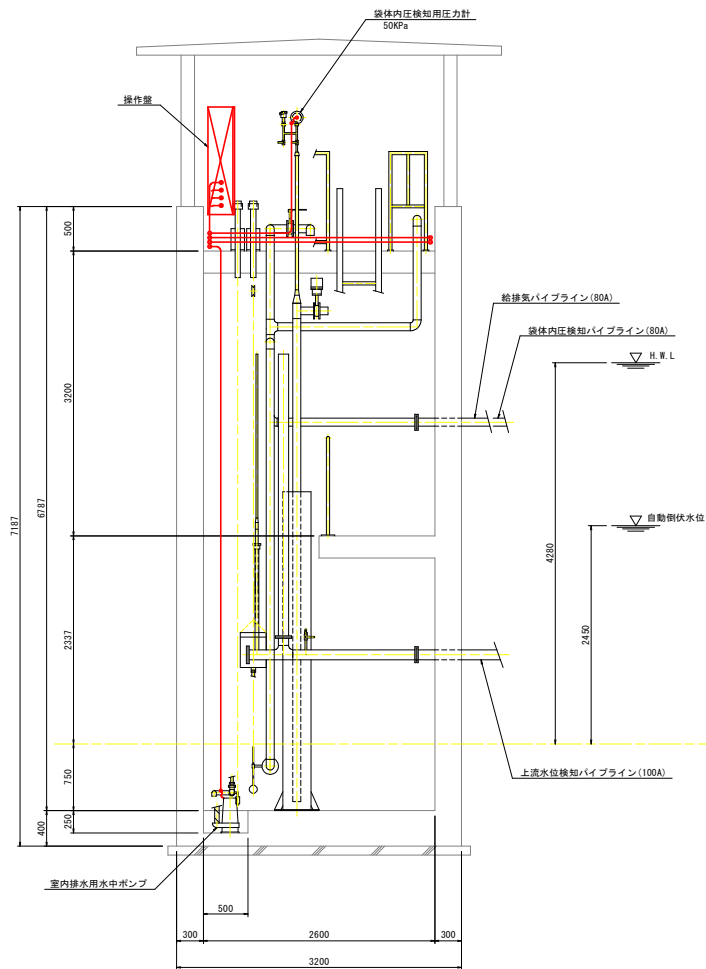
工事名	R 8 阿研 長寿命化 新井塚 改修工事 (仮)
路線名等	新井塚地区
工事箇所	阿南市山口町
図面名	操作盤外形図
縮尺	1:10 図面番号 9 / 13
会社名	
事業者名	徳島県阿南農林事務所

# 操作盤単線結線図

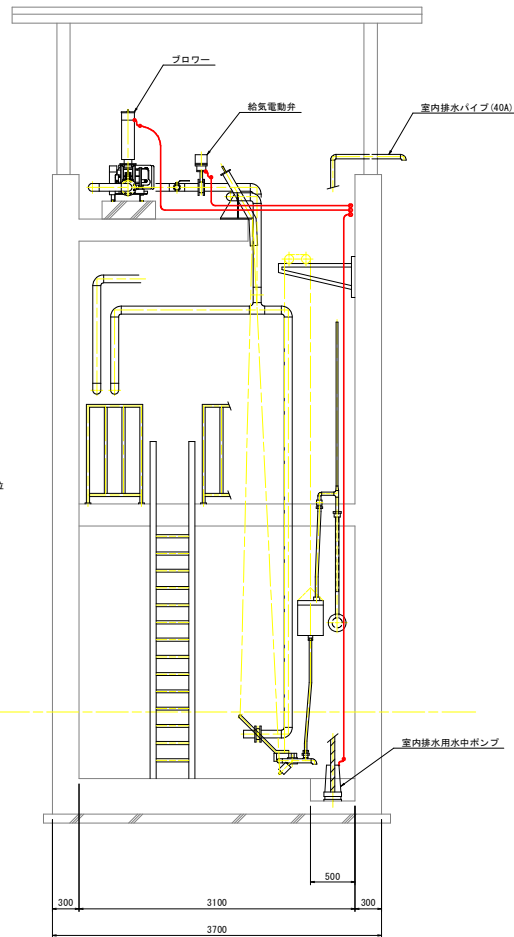


工事名	R 8 阿耕 長寿命化 新井塚 改修工事 (仮)		
路線名等	新井塚地区		
工事箇所	阿南市山口町		
図面名	操作盤単線結線図		
縮尺	-	図面番号	10 / 13
会社名			
事業者名	徳島県阿南農林事務所		

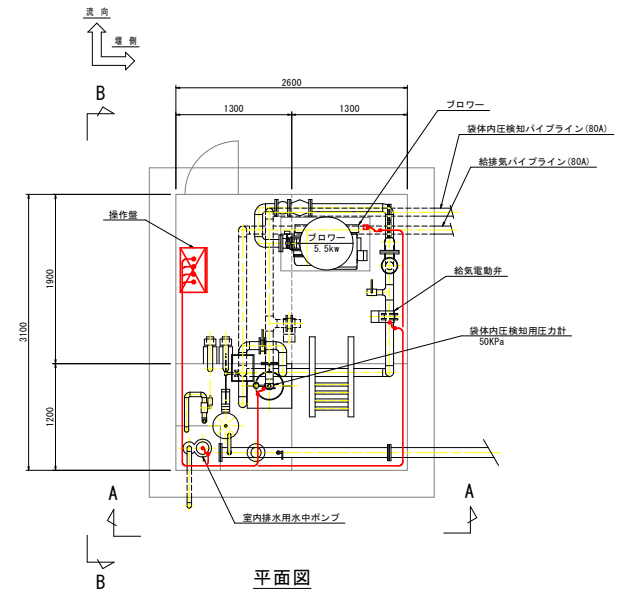
# 電気配線工事図 S=1:30



A-A 断面



B-B 断面



平面図

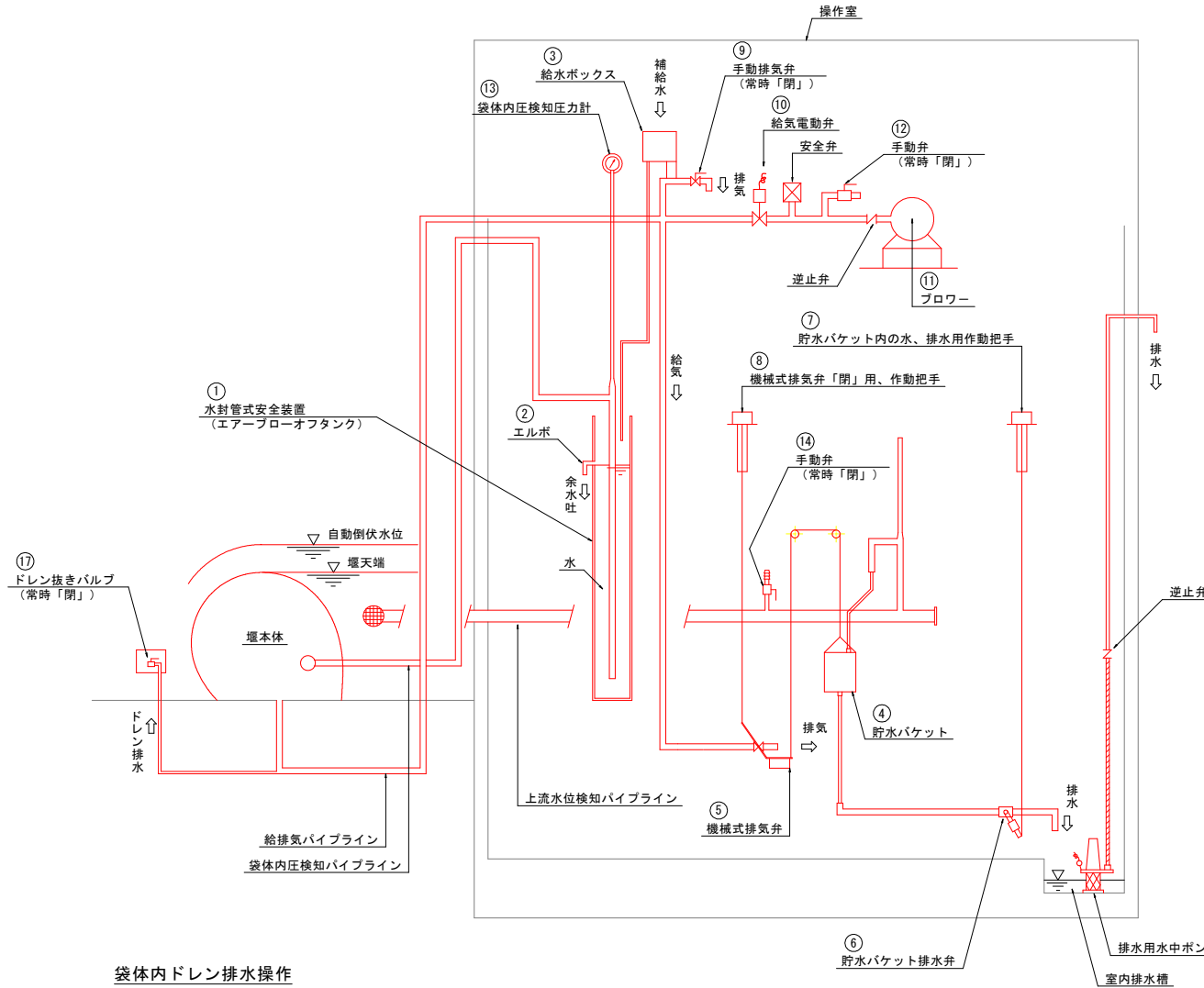


配線系統図

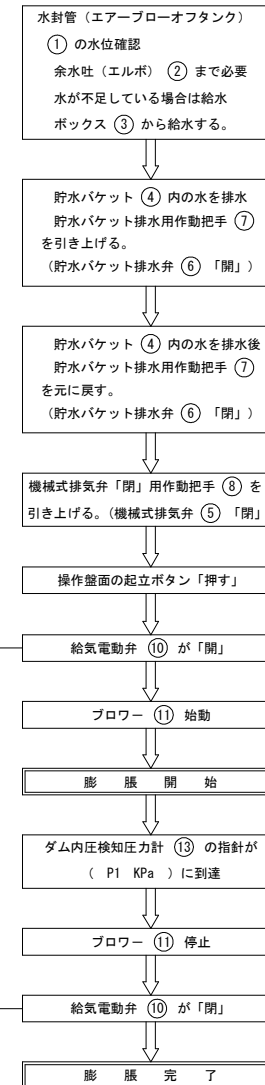
工事名	R8阿耕 長寿命化 新井塚 改修工事 (仮)		
路線名等	新井塚地区		
工事箇所	阿南市山口町		
図面名	電気配線工事図		
縮尺	1:30	図面番号	11 / 13
会社名			
事業者名	徳島県阿南農林事務所		



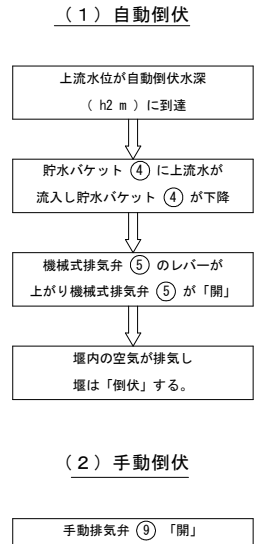
# 機構図（参考図）



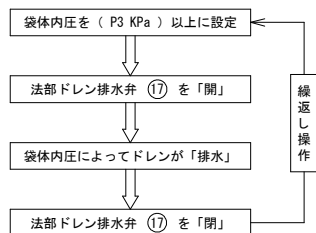
## 膨脹操作フロー



## 倒伏操作フロー



## 袋体内ドレン排水操作



## 水封管式安全装置（エアブローオフタンク）の作動

袋体内が設計内圧（ P2 KPa ）以上に上昇すると、袋体内圧検知パイプの一端に設けられた水封管 ① により、袋体内の空気が排気され、袋体本体に異常圧がかかるのを防止する。

工事名	R8阿耕 長寿命化 新井堰 改修工事（仮）		
路線名等	新井堰地区		
工事箇所	阿南市山口町		
図面名	機構図（参考図）		
縮尺	-	図面番号	13 / 13
会社名			
事業者名	徳島県阿南農林事務所		